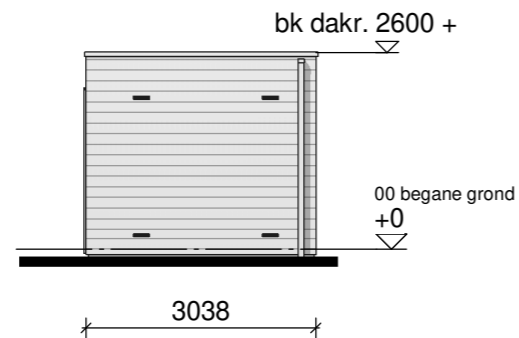
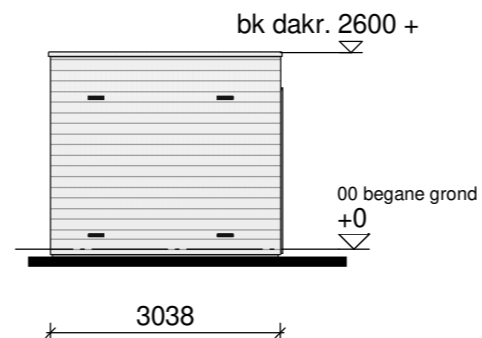


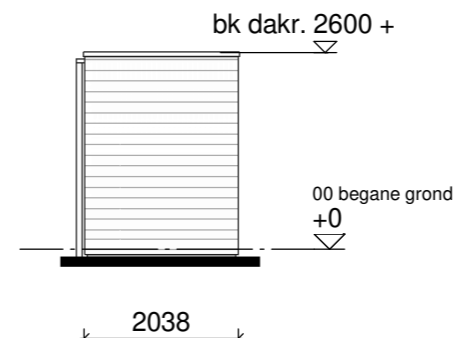
Linker zijgevel



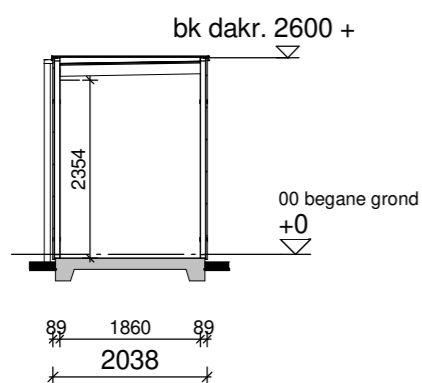
Voorgevel



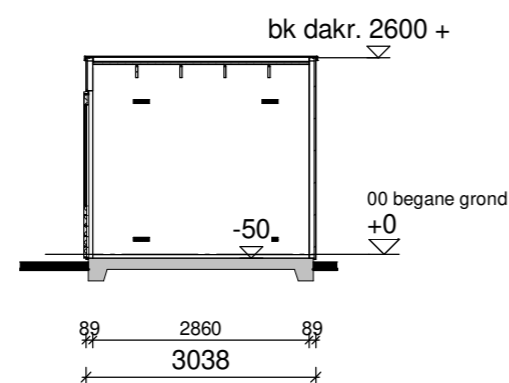
Achtergevel



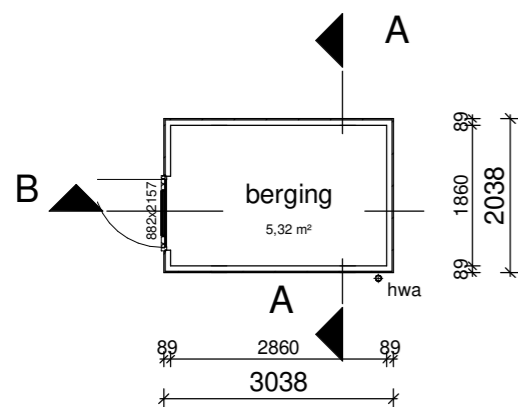
Rechter zijgevel



Doorsnede A



Doorsnede B



Begane grond

Renvooi

PEIL = ..-P tov NAP

Gebruiksfunctie: Overige gebruiksfunctie

symbolen

□# brute draadglas

Bouwkundig

▬ houten rabatdelen 19mm, stijl en regelwerk
 ▬ spaanplaat 11mm, stijl en regelwerk, spaanplaat 11mm

▬ houten rabatdelen

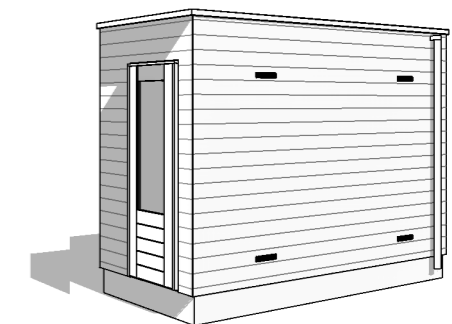
Bouwbesluit gegevens

- inbraakwerendheid gevelelementen voldoen aan BB.afd. 2.15
- bescherming tegen ratten en muizen voldoen aan BB. afd. 3.10
- hemelwater afvoeren aansluiten op gemeenteriool
- electrotechnische installaties conform voorschriften Nen 1010

Installaties

- ⌚ - enkelpolige schakelaar
- ⌚ - dubbele wandcontactdoos
- ⊙ - lichtpunt buiten
- ⊗ - lichtpunt aan wand

3D Impressie



Tekening: Enkele berging

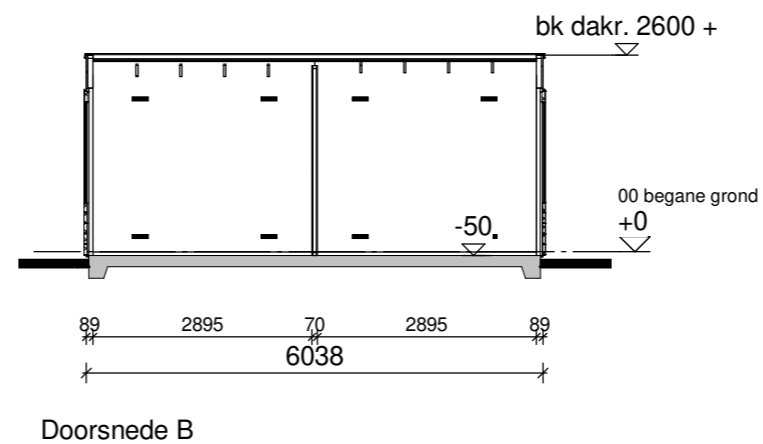
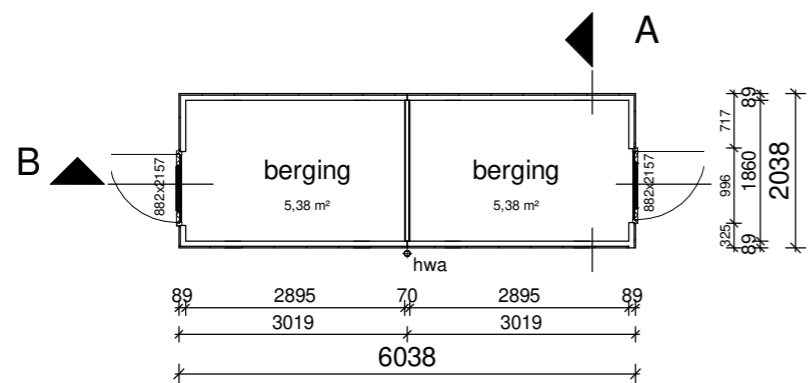
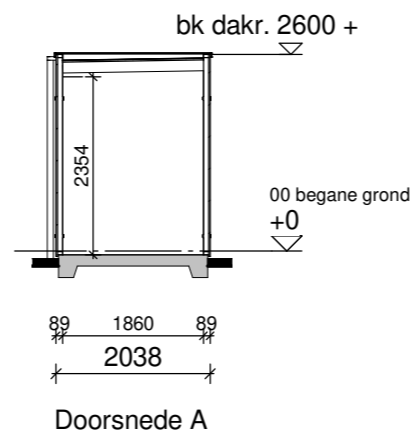
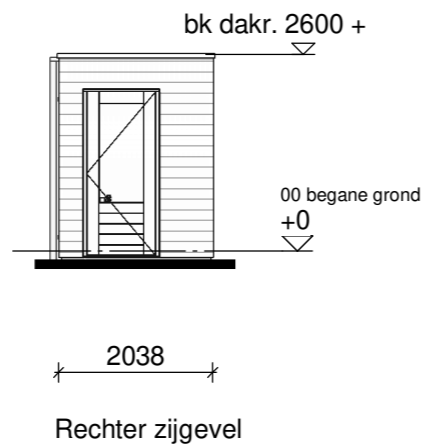
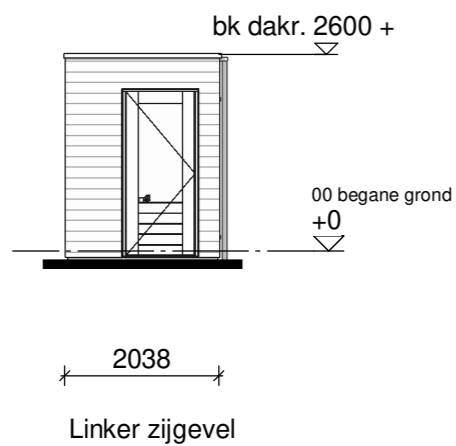
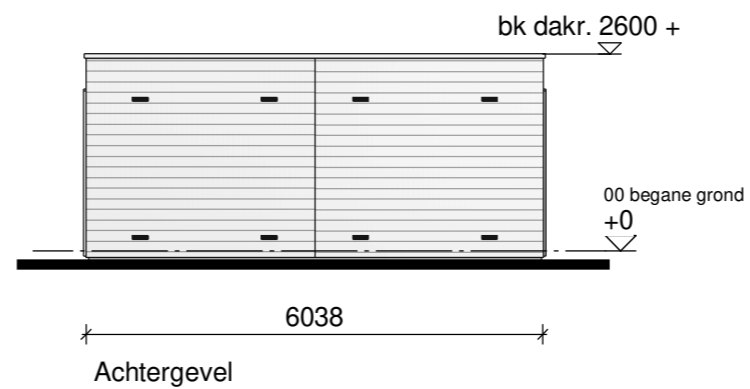
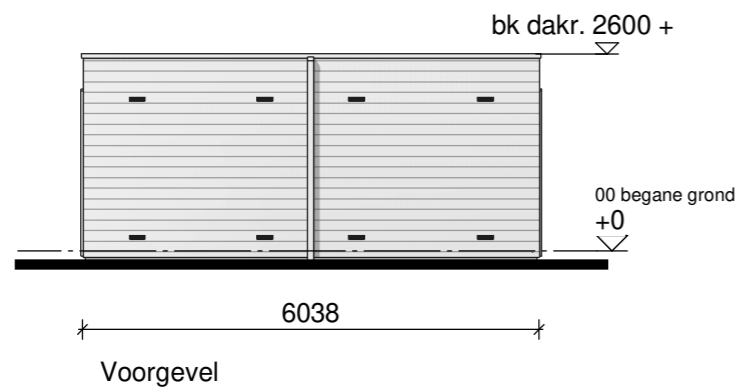
Woningtype: Schuurwoning

Bouwnummer: 2.5 en 3.3

Bladnummer:

Schaal: 1:100

Datum: 13-09-2023



Renvooi

PEIL = ..-P tov NAP

Gebruiksfunctie: Overige gebruiksfunctie

symbolen

□# brute draadglas

Bouwkundig

▬ houten rabatdelen 19mm, stijl en regelwerk
▬ spaanplaat 11mm, stijl en regelwerk, spaanplaat 11mm

▬ houten rabatdelen

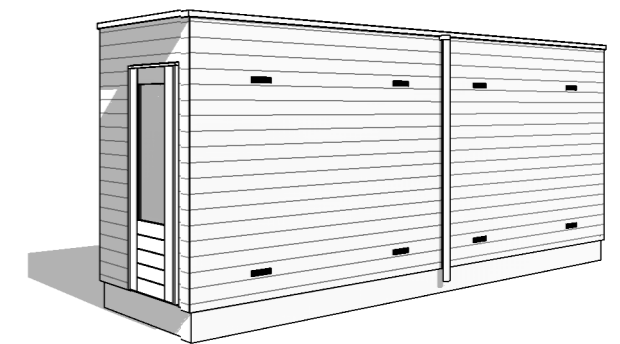
Bouwbesluit gegevens

- inbraakwerendheid gevelelementen voldoen aan BB.afd. 2.15
- bescherming tegen ratten en muizen voldoen aan BB. afd. 3.10
- hemelwater afvoeren aansluiten op gemeenteriool
- electrotechnische installaties conform voorschriften Nen 1010

Installaties

- - enkelpolige schakelaar
- ⊕ - dubbele wandcontactdoos
- - lichtpunt buiten
- ⊗ - lichtpunt aan wand

3D Impressie



Tekening: Dubbele berging

Woningtype: Schuurwoning

Bouwnummer: 2.1 t/m 2.4 en 3.1 en 3.2

Bladnummer:

Schaal: 1:100

Datum: 13-09-2023